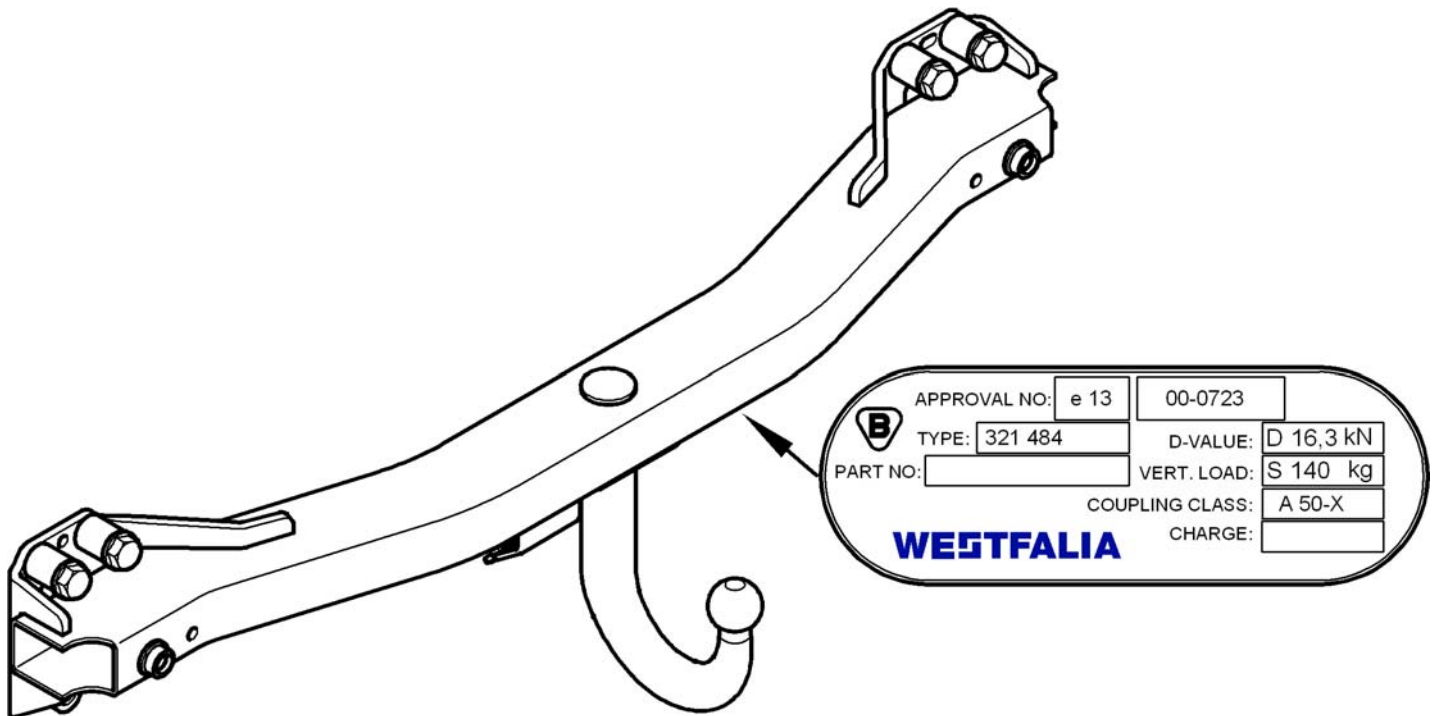


- D** **Anhängevorrichtung** Montage- und Betriebsanleitung, Originalbetriebsanleitung (nicht für Fahrzeuge mit außenliegendem Reserverad)
- CZ** **Závěsné zařízení** Montážní a provozní návod (nikoliv pro vozidla s vně uloženým náhradním kolem)
- DK** **Anhængertræk** Montage- og driftsvejledning (ikke til køretøjer med udvendigt reservehjul)
- E** **Enganche** Instrucciones de montaje y de servicio (no para vehículos con rueda de repuesto externa)
- F** **Attelage** Notice de montage et d'utilisation (pas pour les véhicules avec roue de secours extérieure)
- FIN** **Perävaunun vetolaite** Asennus- ja käyttöohjeet (ei ajoneuvoille, joiden vararengas on kiinnitetty ulkopuolelle)
- GB** **Tow bar** Installation and Operating Instructions (not for vehicles with spare wheel stored on outside)
- GR** **Διάταξη ζεύξης** Οδηγίες συναρμολόγησης και λειτουργίας (Όχι για οχήματα με εξωτερική ρεζέρβα)
- HU** **Vonóhorog** Beszerelési utasítás (külső pótkerékkel rendelkező járművekhez nem alkalmas)
- I** **Gancio di traino** Istruzioni di montaggio e per l'uso (non per i veicoli con ruota di scorta esterna)
- N** **Tilhengerfeste** Monterings- og bruksanvisning (ikke for kjøretøyer med utvendig reservehjul)
- NL** **Trekhaak** Montage- en gebruikshandleiding (niet voor voertuigen met reservewiel buiten de wagen)
- PL** **Hak holowniczy** Instrukcja montażu i eksploatacji (nie dla pojazdów z zewnętrznym kołem zapasowym)
- RUS** **Сцепка** Инструкция по монтажу и эксплуатации (не для автомобилей с установленным снаружи запасным колесом)
- S** **Dragkrok** Monterings- och bruksanvisning (ej för fordon med utanpåliggande reservhjul)



Porsche Cayenne 2002→
VW Touareg 2002→

321 735 600 001

WESTFALIA-Automotive GmbH
Am Sandberg 45
D-33378 Rheda-Wiedenbrück

service@westfalia-automotive.de
+ 49 (0) 5242 / 907 - 400

321 735 691 101 - 003

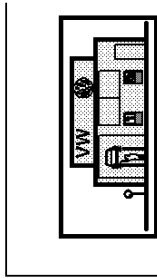
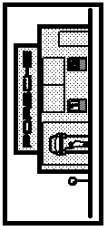
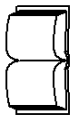
8x M12x1,5x100 (10.9) /
M14x1,5x100 (10.9)



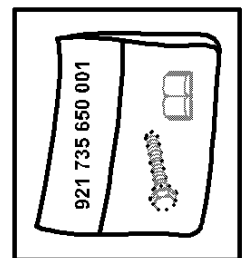
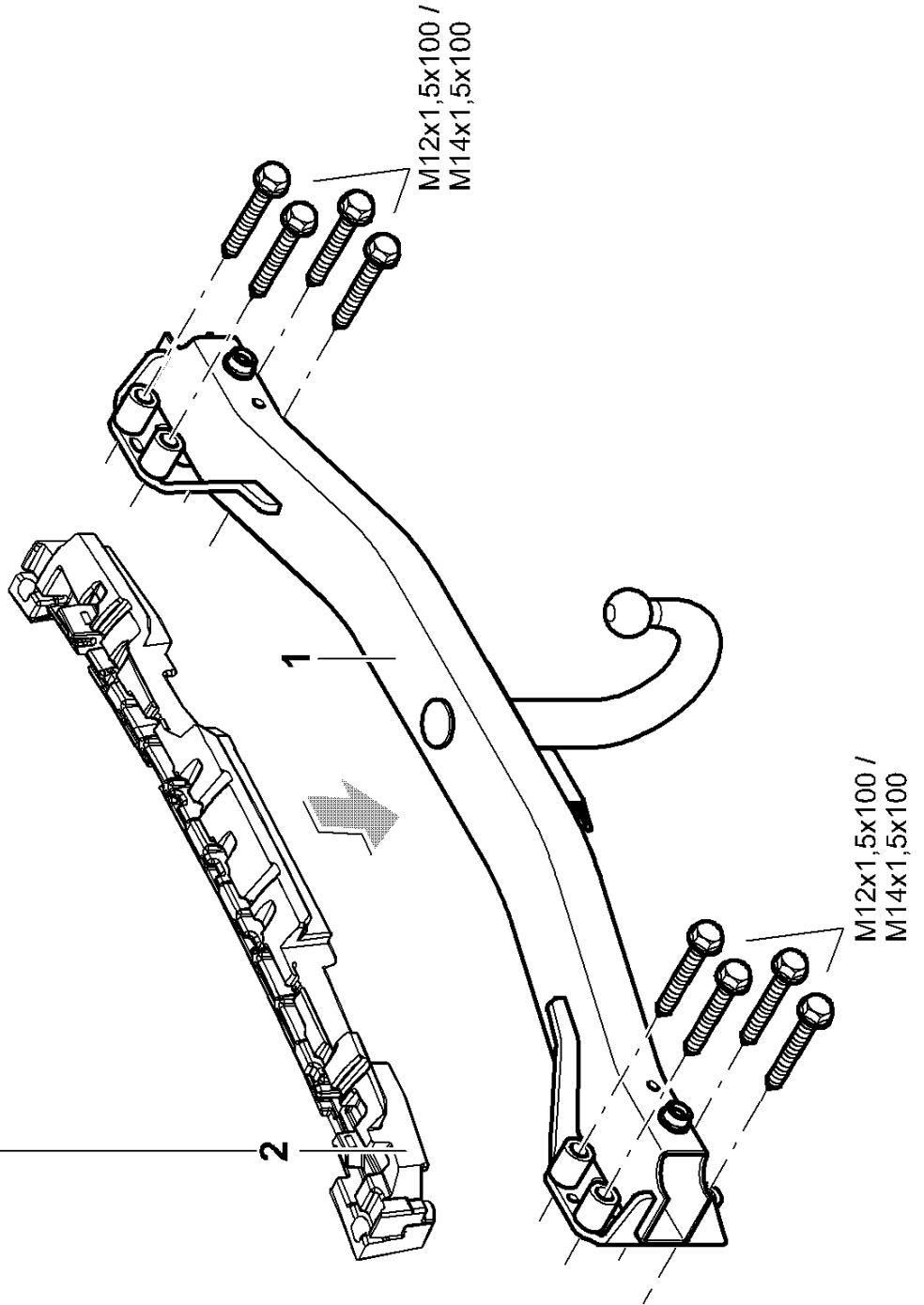
1x



1x



Porsche Cayenne 2002 - 2007	7L5.807.252.R
Porsche Cayenne 2007 - 2009	7L0.807.252.AD (AE)
Porsche Cayenne 2010 →	-
VW Touareg 2002 - 2009	7L6.807.252.A
VW Touareg 2010 →	-



D

Nationale Richtlinien über die Anbauabnahmen sind zu beachten.

Jegliche Änderungen bzw. Umbauten an der Anhängervorrichtung sind verboten. Sie führen zum Erlöschen der Betriebserlaubnis. **Isoliermasse bzw. Unterbodenschutz** am Kfz. - falls vorhanden - im Bereich der Anlageflächen der Anhängervorrichtung **entfernen**.

Die Anhängervorrichtung dient zum Ziehen von Anhängern und zum Betrieb von Lastenträgern. Artfremde Benutzung ist verboten. Bei Fahrzeugen mit **Einparkhilfe** können nach Montage der Anhängervorrichtung **Fehlfunktionen** auftreten, da Teile (Kugelstange, Kupplungskugel) im Erfassungsbereich der Sensoren liegen könnten. In diesem Fall sollte der Erfassungsbereich angepasst oder die Einparkhilfe deaktiviert werden. Bei Verwendung von Anhängervorrichtungen mit abnehmbaren bzw. schwenkbaren Kugelstangen ist eine Fehlfunktion der Einparkhilfe nicht zu erwarten, wenn die Kugelstange aus der Betriebsposition genommen wird.

Die Anhängervorrichtung ist ein Sicherheitsteil und darf nur von Fachunternehmen montiert werden. Bei falscher Montage besteht schwere Unfallgefahr! Der deutsche Text dieser Anleitung ist bindend. Änderungen vorbehalten.

CZ

Je nutné dodržovat místní směrnice o demontáži nástaveb.

Veškeré změny příp. přestavby tažného zařízení jsou zakázány. Mají za následek zánik platnosti povolení k provozu.

Izolační hmotu popř. ochranu spodku podlahy vozidla - pokud existují - je nutné v oblasti dosedacích ploch tažného zařízení **odstranit**.

Tažné zařízení je určeno k tažení přívěsů a k provozu nosičů nákladu. Použití k jinému účelu je zakázáno.

U vozidel s **pomocným parkovacím zařízením** se mohou po montáži závěsného zařízení vyskytnout **chybné funkce**, protože součásti (tyč s koulí, kulová hlavice spojky) mohou ležet v oblasti detekování snímačů. V tom případě by měl být upraven rozsah snímání nebo by mělo být deaktivováno pomocné parkovací zařízení. Při použití tažných zařízení s odnímatelnou příp. výkyvnou tyčí s koulí nebude docházet k chybné funkci pomocného parkovacího zařízení, pokud bude tyč s koulí demontována z provozní polohy.

Tažné zařízení je bezpečnostní součást, kterou smí montovat pouze odborné podniky. Při chybné montáži hrozí vážné nebezpečí nehody! Německý text tohoto návodu je závazný. Změny vyhrazeny.

DK

De nationale direktiver for afmontering af påmonterede dele skal overholdes.

Enhver ændring eller ombygning på anhængertrækket er forbudt. Dette medfører, at typegodkendelsen udløber.

Fjern **isoleringmassen hhv. undergulvsbeskyttelsen** på personbilen. - hvis monteret - i området for anhængertrækkets anlægsflade.

Anhængertrækket anvendes til trækning af anhængere og brug af ladvogne. Ikke-bestemmelsesmæssig anvendelse er forbudt.

Ved køretøjer med **parkeringshjælp** kan der opstå **fejlfunktioner** efter montering af anhængertrækket, da der kan ligge dele (kuglestang, koblingskugle) i følerens dækningsområde. I dette tilfælde skal dækningsområdet tilpasses eller parkeringshjælpen deaktiveres. Ved anvendelse af anhængertræk med aftagelige eller svingbare kuglestænger bør der ikke opstå fejlfunktioner i parkeringshjælpen, når kuglestangen stilles ud af driftsposition.

Anhængertrækket er en sikkerhedsdel og må kun monteres af autoriserede firmaer. Ved forkert montering er der fare for alvorlige uheld! Den tyske tekst i denne vejledning er bindende. Ret til ændringer forbeholdes.

E

Deben respetarse las directivas nacionales referentes a controles de enganches.

Está prohibido modificar o remodelar el dispositivo de remolque. La consecuencia sería la invalidación del permiso de circulación. **Quitar la masa aislante o la protección de los bajos** del vehículo - si existen - en el área donde se haya de acoplar del enganche.

El dispositivo de remolque está previsto para el arrastre de remolques y para la operación de portadores de carga. Está prohibido su uso para fines de otra índole.

En vehículos con **ayuda al estacionamiento** puede surgir **fallos de funcionamiento** tras el montaje del dispositivo de remolque, ya que las piezas (barra de bola, acople de bola) pueden estar en la zona de alcance de los sensores. En este caso se debe regular el área de registro o desactivar el auxiliar de estacionamiento. Si se emplean dispositivos de remolque a bola extraíble u orientable, es improbable que ocurra un error en el auxiliar de estacionamiento cuando se ha quitado la barra de bola.

La bola de enganche es un elemento de seguridad y sólo se debe permitir su montaje a personal cualificado. ¡En caso de montaje erróneo existe peligro de accidentes graves! Es vinculante el texto alemán de estas instrucciones.

Nos reservamos el derecho a efectuar modificaciones.

F

Les dispositions nationales concernant la réception à titre isolé doivent être respectées.

Toute modification ou transformation du dispositif d'attelage est interdite. Elle entraînerait l'annulation de la réception.

Le cas échéant, **enlever l'insonorisant ou la protection sous caisse** du véhicule dans la zone des surfaces d'appui.

Le dispositif d'attelage est destiné à tirer des remorques ou à utiliser des porte-charges. Toute utilisation à des fins autres que celles prévues est interdite.

Lorsque les véhicules sont équipés de radars de recul, des **dysfonctionnements** peuvent survenir une fois le dispositif d'attelage monté, car des pièces (attelage, rotule) peuvent se trouver dans la zone de détection des capteurs. Il est alors nécessaire d'adapter la zone de détection en conséquence ou de désactiver le radar de recul. Avec des dispositifs d'attelage équipés de rotules démontables ou escamotables, un dysfonctionnement du détecteur d'obstacles est improbable si vous ne mettez pas la boule d'attelage en position de service.

Le dispositif d'attelage est un équipement de sécurité et doit être mis en place exclusivement par un atelier spécialisé. Un montage incorrect représente un risque élevé d'accident ! Le texte allemand de cette notice fait foi.

Sous réserve de modifications.

FIN

Kansallisia asennusten teknistä hyväksymistä koskevia määräyksiä on noudatettava.

Kaikki vetolaitteeseen tehtävät muutokset tai jälkiasennukset ovat kiellettyjä. Nämä johtavat käyttöluvan raukeamiseen.

Mahdollinen **eristysmassa tai pohjan suojaus** tulee **poistaa** ajoneuvosta vetolaitteen kiinnityspintojen alueelta.

Vetolaite on tarkoitettu perävaunujen vetämistä ja kuormatelineiden käyttöä varten. Muut käyttötavat on kielletty.

Pysäköintitukalla varustetuissa ajoneuvoissa voi esiintyä vetolaitteen asennuksen jälkeen **toimintahäiriöitä**, sillä osat (kuulatanko, vetokuula) saattavat olla tunnistinten mittausalueella. Tällaisessa tapauksessa mittausaluetta tulee muuttaa tai pysäköintitukka kytkeä pois päältä. Irrotettavilla tai käännettävillä kuulatangoilla varustettua vetolaitetta käytettäessä pysäköintitukan toimintahäiriöt eivät ole todennäköisiä, mikäli kuulatanko siirretään pois käyttöasennosta.

Vetolaite on turvallisuuheen vaikuttava osa, jonka saa asentaa vain alan erikoisliike. Virheellinen asennus voi aiheuttaa vakavan onnettomuuden! Tämän ohjeen saksankielinen teksti on sitova. Oikeudet muutoksiin pidätetään.

GB

National guidelines concerning official approval of auxiliaries must be observed.

Jegliche Änderungen bzw. Umbauten an der Anhängervorrichtung sind verboten. and voids the operating licence.

Remove the insulating compound and underbody coating - if there is any - from the area around the contact surface of the trailer hitch.

The trailer hitch is intended for towing trailers and for attaching devices for carrying loads. Any other use is prohibited.

In the case of vehicles equipped with an **acoustic parking system, malfunctions** may occur after mounting the trailer hitch due to parts (e.g. the bar or the ball) may be in the sensor range. In this case, adjust the sensing range or disable the acoustic parking system. If using trailer hitches with removable or pivoting ball tow bars, the acoustic parking system should function normally when the ball tow bar is not in the operating position.

A trailer hitch is a safety-critical part and may be fitted only by qualified companies. Improper assembly may result in a serious accident hazard! The German text of this instruction is binding. Subject to change.

GR

Πρέπει να τηρούνται οι κρατικοί κανονισμοί σχετικά με τον έλεγχο προσθηκών στα αμαξώματα.

Απαγορεύονται οι αλλαγές και οι μετατροπές στην διάταξη ρυμούλκησης. Συναπάγονται την ακύρωση της άδειας λειτουργίας.

Αφαιρέστε το μονωτικό στρώμα ή αντίστοιχα το προστατευτικό στρώμα από το όχημα - αν υπάρχει - στην περιοχή επαφής της διάταξης ρυμούλκησης .

Η διάταξη ρυμούλκησης χρησιμεύει για τη ρυμούλκηση τρέιλερ και για τη στερέωση σχάρας για φορτία. Άλλου είδους χρήση απαγορεύεται.

Σε οχήματα με **υποβοήθηση παρκκαρίσματος** μπορεί μετά από την τοποθέτηση της διάταξης ρυμούλκησης να παρουσιαστούν **δυσλειτουργίες**, επειδή τα εξαρτήματα (ράβδος, κοτσαδόρος) μπορεί να βρίσκονται μέσα στην περιοχή ανίχνευσης των αισθητήρων. Στην περίπτωση αυτή θα πρέπει να ρυθμίσετε την περιοχή ανίχνευσης ή να απενεργοποιήσετε την υποβοήθηση παρκκαρίσματος. Αν χρησιμοποιείτε διατάξεις ρυμούλκησης με αποσπώμενες ή αντίστοιχα στρεπτές ράβδους, δεν αναμένετε κάποια δυσλειτουργίας της υποβοήθησης παρκκαρίσματος, όταν αφαιρείτε τη ράβδο κοτσαδόρου από τη θέση λειτουργίας.

Ο κοτσαδόρος είναι ένα εξάρτημα ασφαλείας και η τοποθέτηση του επιτρέπεται να γίνεται μόνο από εξειδικευμένο συνεργείο. Σε περίπτωση λάθους τοποθέτησης υπάρχει κίνδυνος σοβαρών ατυχημάτων! Το γερμανικό κείμενο αυτών των οδηγιών είναι δεσμευτικό. Διατηρούμε το δικαίωμα αλλαγών.

HU

Figyelembe kell venni a műszaki átvételre vonatkozó nemzeti irányleveket.

A vonószerkezeten tilos bármiféle átalakítást végezni. A szerkezet megváltoztatása vagy átalakítása a forgalmi engedély megszűnését vonja maga után.

Távolítsa el a szigetelő anyagot ill. az alvázvédőt - amennyiben van - a gépjárműről a vonószerkezet illesztési felületeinek tartományában.

A vonószerkezet utánfutók vontatására szolgál és teherhordó járművek alkalmazására. Ettől eltérően tilos használni a vontatószerkezetet.

Tolatóradarral ellátott gépjárműveknél a vonószerkezet felszerelése **hibás működést** okozhat, mivel egyes részek (vonóhorog-rúd, vonóhorog-gömb) az érzékelő látószögébe érhetnek. Ebben az esetben be kell állítani újból a látószöveget vagy kiiktatni a tolatóradart. Levehető gömbfejű vonóhoroggal ellátott vonószerkezet alkalmazásánál, ha a vonóhorogot eltávolítja az üzemeltetési pozícióból, akkor a szerkezet nem zavarhatja a tolatóradart.

A vonószerkezet egy biztonsági felszerelés, amelyet csak szaküzem szerelhet fel. Helytelen szerelés súlyos balesethez vezethet! A német szerelési utasítás betartása kötelező. Változtatások jogát fenntartjuk.

I

Devono essere osservate le normative nazionali sui collaudi.

È vietato modificare o montare diversamente il gancio di traino. Ciò comporta l'annullamento del permesso di circolazione.

Rimuovere la massa isolante e la protezione della sottoscocca del veicolo (se presente) nella zona della superficie di contatto con il gancio di traino.

Il gancio di traino è destinato alla trazione di rimorchi e all'esercizio di portacarichi. Un'utilizzazione per scopi diversi da quelli previsti non è consentita.

Sui veicoli con **dispositivo ausiliario di parcheggio**, in seguito al montaggio del gancio di traino possono verificarsi **anomalie di funzionamento**, poiché i componenti (barra di traino, sfera di aggancio) possono interferire con i sensori. In questo caso è necessario regolare l'area di rilevamento o disattivare il dispositivo ausiliario di parcheggio. Se si utilizzano dispositivi di traino con gancio di traino a sfera removibile o orientabile, è improbabile che si verifichino anomalie di funzionamento dell'ausilio di parcheggio quando il gancio di traino a sfera è smontato.

Il gancio di traino è un componente di sicurezza e deve essere montato esclusivamente da personale specializzato. In caso di montaggio errato sussiste il pericolo di incidenti gravi! È vincolante il testo tedesco di queste istruzioni.

Con riserva di modifiche.

N

Nasjonale retningslinjer om godkjenning av monteringer skal overholdes.

Enhver endring hhv. ombygging av tilhengerfestet er forbudt. Dette vil ødelegge brukeropplevelsen.

Fjern isolasjonsmasse hhv. understellsbeskyttelse fra kjøretøyet, fra området ved tilhengerfestet - hvis dette finnes.

Tilhengerfestet brukes til trekke tilhengere og som lastfeste. Det er forbudt å bruke anordninger av annen art.

På kjøretøyer med **parkeringshjelp** kan man etter at tilhengerfestet er montert oppleve **feilfunksjon** fordi deler (kulestang, koblingskule) kommer inn i registreringsområdet til sensorene. Hvis dette skjer må registreringsområdet tilpasses eller så må parkeringshjelpen deaktiveres. Ved bruk av tilhengerfester med avtakbar hhv. svingbar kulestang, vil man ikke få feil på parkeringshjelpen når kulestangen tas ut av bruksstilling.

Tilhengerfestet er en sikkerhetskomponent og skal monteres av fagbedrift. Det er stor fare for at det kan oppstå ulykker ved feil montering! Den tyske teksten i denne veiledningen er bindende. Med forbehold om endringer.

NL

Nationale richtlijnen betreffende de montagegoedkeuring moeten in acht worden genomen.

Elke wijziging van de aanhanger is verboden. Wijziging leidt tot verval van de gebruikstoestemming.

Isolatiemassa of de beschermende laag van het voertuig - indien aanwezig - van de contactvlakken van de trekrichting **verwijderen**.

De aanhanger is bedoeld voor het trekken van aanhangers en het gebruiken van lastdragers. Ander gebruik is verboden.

Bij voertuigen met **parkeerhulp** kunnen zich na montage van de aanhanger **defecte functies** voordoen omdat onderdelen (kogelstangen, koppelingkogels) zich in het waarnemingsbereik van de sensors kunnen bevinden. In dit geval moet het waarnemingsbereik worden aangepast of de parkeerhulp worden gedeactiveerd. Bij gebruik van aanhangers met verwijderbare resp. zwenkbare kogelstangen is een defecte werking van de parkeerhulp onwaarschijnlijk als de kogelstang uit gebruikspositie wordt gezet.

De aanhanger is veiligheidsonderdeel en mag alleen door vakkundig personeel worden gemonteerd. Bij verkeerde montage bestaat ernstig gevaar voor ongevallen! De Duitse tekst van deze handleiding is bindend. Wijzigingen voorbehouden.

PL

Proszę przestrzegać krajowych wytycznych dotyczących odbioru technicznego.

Wszelkie zmiany lub przebudowy haka holowniczego są zabronione. Spowodują one utratę ważności świadectwa homologacji.

Proszę **usunąć masę izolacyjną lub zabezpieczenie podwozia** pojazdu (jeśli są) w obszarze styku haka holowniczego.

Hak holowniczy montowany jest w transporterach i służy do ciągnięcia przyczep. Niezgodne z przeznaczeniem zastosowanie jest zabronione.

Po zamontowaniu haka holowniczego w pojazdach z **systemem wspomagania parkowania** mogą wystąpić **usterki**, jeśli drążek lub kula haka holowniczego znajdują się w zakresie wykrywalności czujników. W tym przypadku należy dostosować zakres wykrywalności lub dezaktywować system wspomagania parkowania. W przypadku zastosowania haka holowniczego ze zdejmowanym lub odchylnym drążkiem kulkowym można uniknąć wadliwego działania systemu wspomagania parkowania poprzez wyjęcie drążka lub jego wysunięcie z pozycji roboczej.

Hak holowniczy stanowi element bezpieczeństwa i może zostać zamontowany wyłącznie przez firmę specjalistyczną. W przypadku nieprawidłowego montażu istnieje poważne ryzyko wypadku! Tekst niniejszej instrukcji w języku niemieckim jest wiążący. Zmiany zastrzeżone.

RUS

Подлежат соблюдению национальные директивы о порядке приемки навесного/встраиваемого оборудования.

Какие-либо изменения и переделки на сцепке недопустимы. Они делают недействительным разрешение на эксплуатацию.

Изоляцию или покрытие на днище автомобиля - при наличии - в зоне прилегания сцепки **удалить**.

Сцепка служит для буксировки прицепа и обслуживания грузовых балок. Запрещено использование для посторонних целей.

На автомобилях с **вспомогательным устройством парковки** после монтажа сцепного устройства возможны **сбои**, так как разные узлы (шаровая штанга, соединительный шар) могут оказаться в зоне действия датчиков. В этом случае подрегулировать зону действия датчиков либо деактивировать вспомогательное устройство для парковки. При использовании сцепными устройствами со съёмными/поворотными шаровыми штангами можно не опасаться отказа устройства парковки, если отвести шаровую штангу из рабочей позиции.

Сцепное устройство - это узел, несущий предохранительные функции, и к его монтажу допускаются только специалисты. При неправильном монтаже грозит опасность тяжелых травм! Обязательным является немецкий текст данной инструкции. Право на внесение изменений сохраняется.

S

Nationella riktlinjer betröffande monteringen skall beaktas.

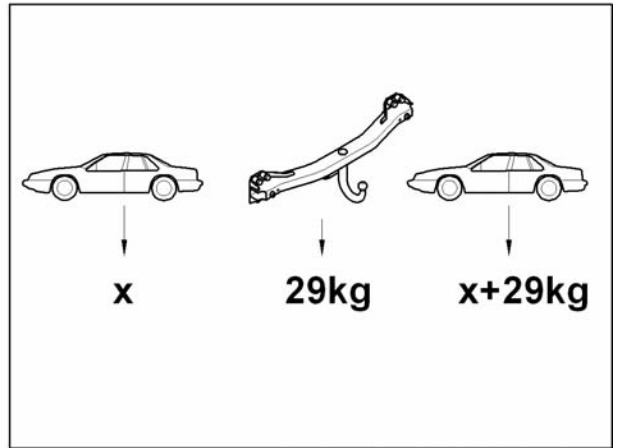
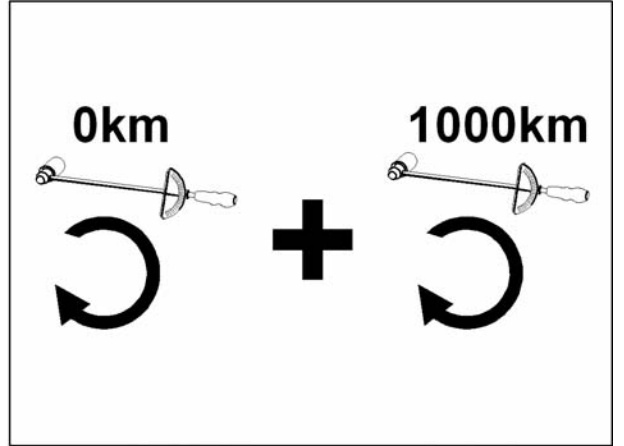
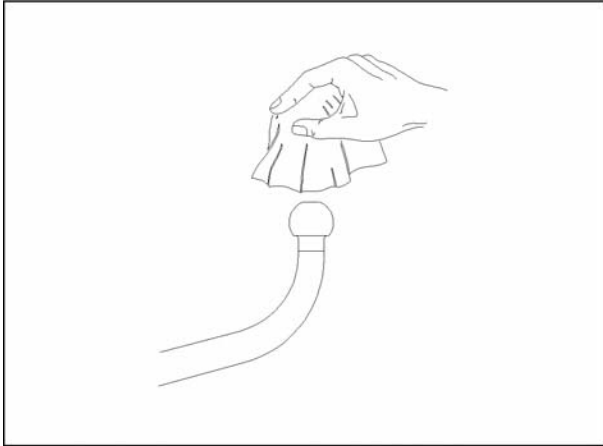
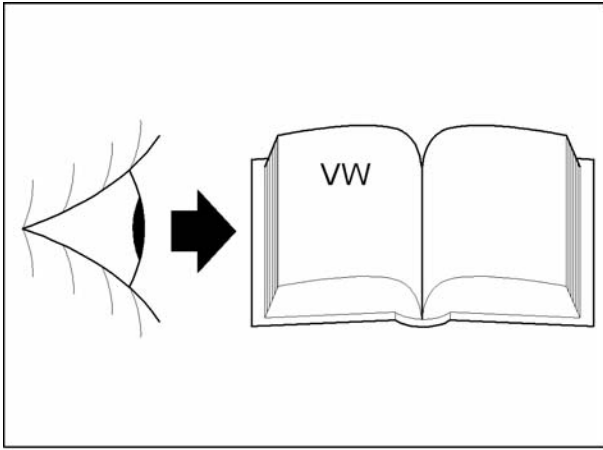
All form av ändring respektive ombyggnad på dragkroken är förbjuden. Förändringar resulterar i att typgodkännandet upphör att gälla.

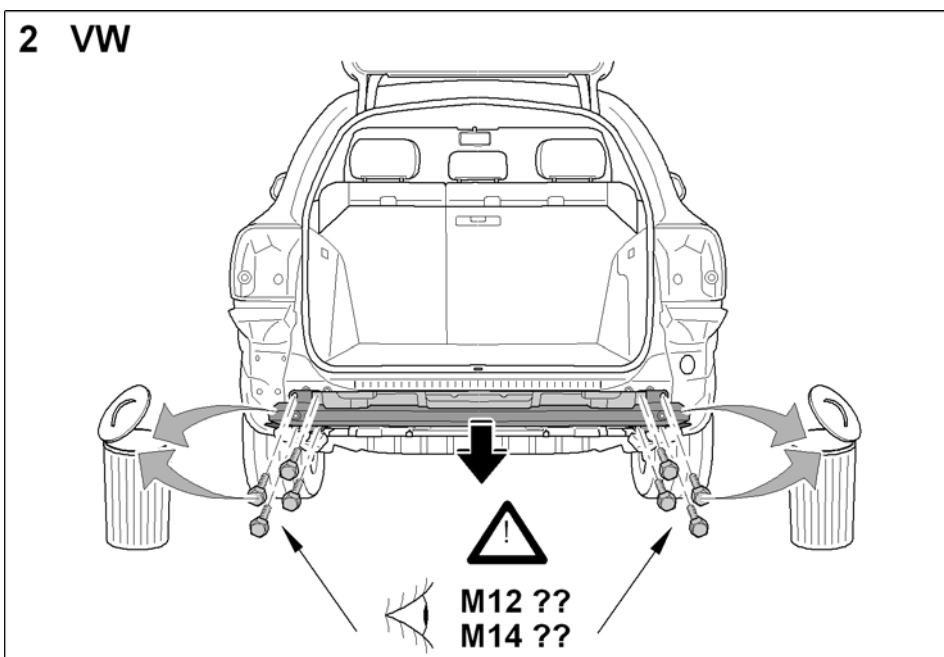
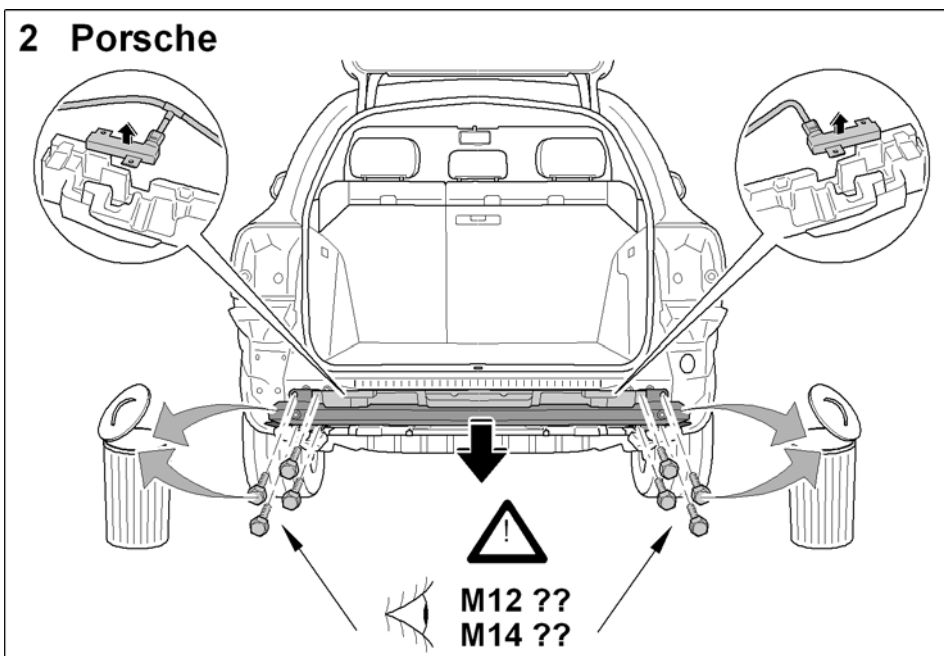
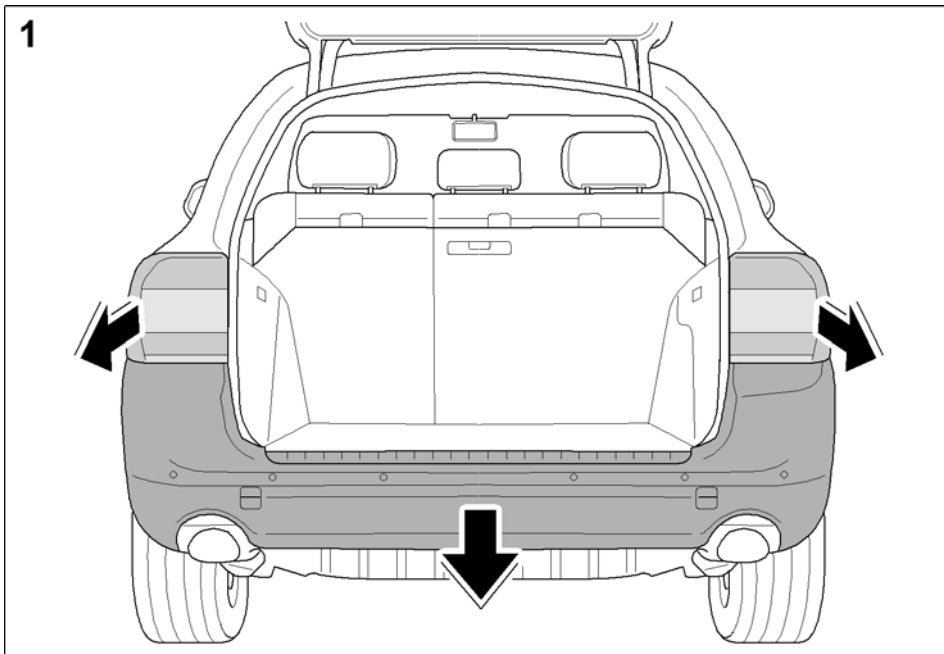
Eventuell **isolermassa resp. undergolvetts skydd**, i området för dragkroksfästets anliggningsytor, **ska avlägsnas**.

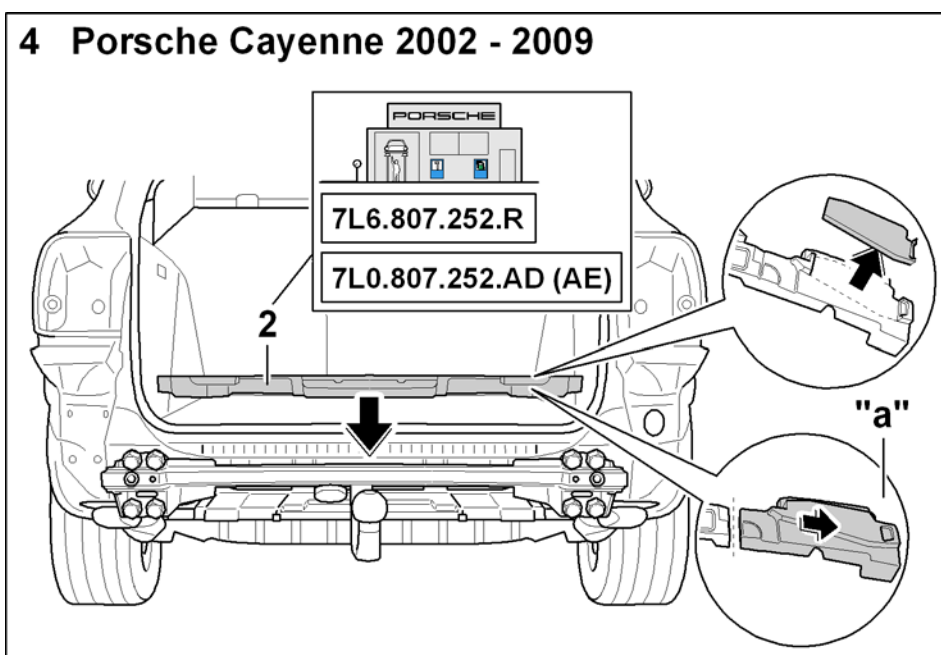
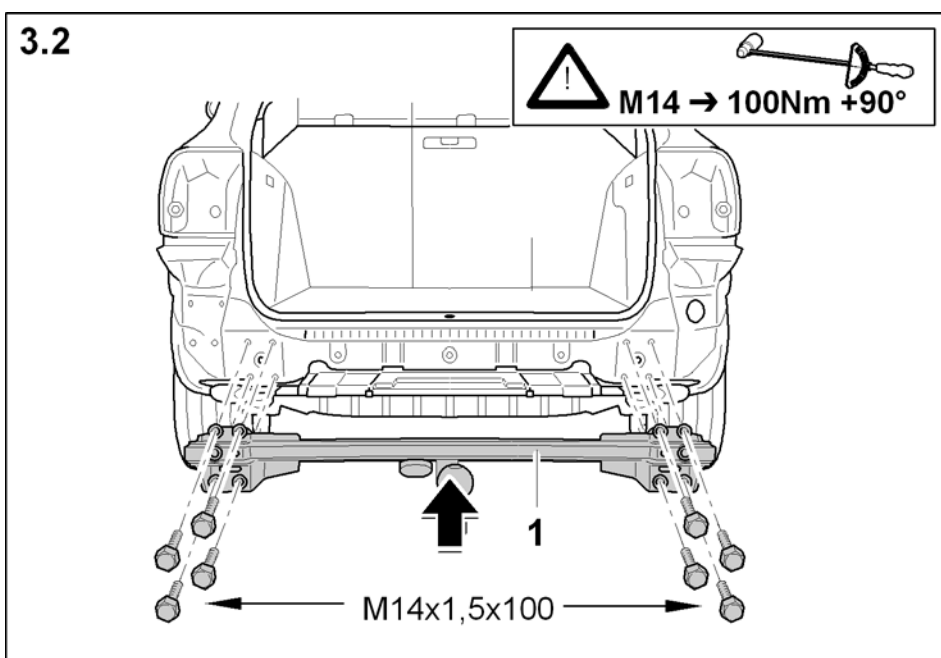
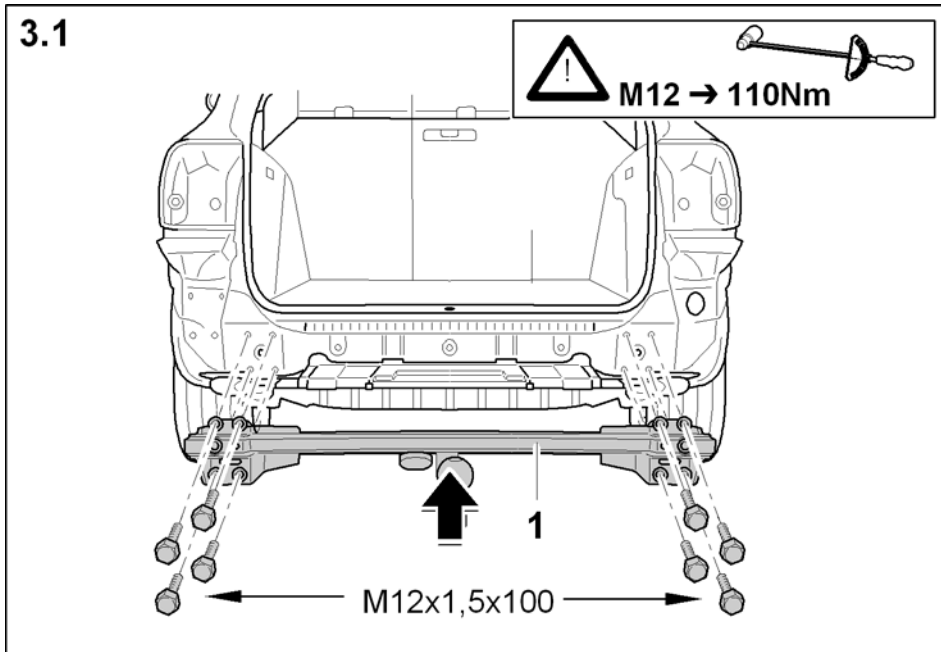
Dragkroken används för dragning av släpvagnar och för användning av lastbärare. Annan typ av användning är förbjuden.

På fordon med **parkeringshjelp** kan **felfunktioner** uppträda efter att dragkroken monterats, då komponenter (dragkula, kopplingskula) kan ligga inom sensorernas räckvidd. I detta fall ska räckvidden anpassas eller parkeringshjelpen inaktiveras. Vid användning av dragkrokar med avtagbara resp. infällbara dragkuler, är det osannolikt att felfunktioner inträffar när dragkulan tas ur driftposition.

Dragkroken är en säkerhetskomponent och bör endast monteras av kvalificerade tekniker. Vid felaktig montering föreligger risk för allvarliga olyckor! Den tyska texten i denna anvisning är bindande. Ändringar förbehålls.







- D**
1. Schaumteil **2** mit Messer oder Heißschneidegerät an Kupplungskugel mit Halterung **1** anpassen
 2. für Variante mit außenliegendem Reserverad Schaumteil **2** an Markierung rechte Seite "**a**" abschneiden
 3. die zuvor gelöste Verriegelung für den Halter des Reserverades auf die Kupplungskugel mit Halterung **1** aufsetzen und verschrauben 9,7 Nm ± 1Nm (beiliegende Schrauben M6x25)
- CZ**
1. Pěnový díl **2** přizpůsobte nožem nebo tepelným řezacím přístrojem tažnému zařízení s držákem **1**.
 2. U verze s vně umístěným náhradním kolem odřízněte pěnový díl **2** u značky na pravé straně "**a**".
 3. Předem uvolněný zajišťovací prvek držáku náhradního kola nasadíte na tažné zařízení s držákem **1** a zašroubujte utahovacím momentem 9,7 Nm ± 1 Nm (použijte příložené šrouby M6x25)
- DK**
1. Tilpas skumdelen **2** til koblingskuglen med holder **1** med kniv eller varmeskæreapparat
 2. Ved varianter med reservehjul, der ligger udvendigt, skal skumdelen **2** skæres af ved markeringen på højre side "**a**"
 3. Sæt den løsnede lås til reservehjulets holder på koblingskuglen med holder **1** og skru den fast med 9,7 Nm ± 1Nm (vedlagte skruer M6x25)
- E**
1. Recortar la pieza de espuma **2** con un cuchillo o un dispositivo cortador a alta temperatura para adaptarla al enganche **1**
 2. Para la versión con rueda de repuesto en el exterior, recortar la pieza de espuma **2** en las marcas del lado derecho "**a**"
 3. Colocar el cierre del soporte de la rueda de repuesto, previamente soldado, sobre el enganche **1** y atornillarlo con un par de 9,7 Nm ± 1Nm (se adjuntan tornillos M6x25)
- F**
1. Ajuster la pièce en mousse **2** à l'attelage **1** à l'aide d'un couteau ou d'un appareil de découpe à haute température
 2. pour la version avec roue de secours placée à l'extérieur, découper la pièce en mousse **2** au niveau de la marque côté droit "**a**"
 3. Placer le verrouillage, débloqué au préalable, du support de la roue de secours sur l'attelage **1** et visser 9,7 Nm ± 1Nm (vis jointes M6x25)
- FIN**
1. Sovita vaahtomuoviosa **2** vetokoukkuun **1** käyttämällä veistä tai lämpöleikkuria
 2. Malleissa, joissa vararengas on ulkona, leikkaa vaahtomuoviosa **2** oikealta puolelta merkintöjen "**a**" mukaan
 3. Aseta aiemmin avattu vararengaan pidikkeen kiinnitys vetokoukulle **1** ja kiinnitä pulteilla kiristäen momentilla 9,7 Nm ± 1Nm (oheiset M6x25-ruuvit)
- GB**
1. Shape foam part **2** to trailer hitch **1** using knife or heat cutting machine
 2. For models with foam part **2** for external spare wheel, cut off the marked region on the right side "**a**"
 3. Place the previously removed locking mechanism for the spare wheel holder back onto the trailer hitch **1** and tighten it to a torque of 9.7 Nm ± 1Nm (using the included M6x25 screws)
- GR**
1. Με ένα μαχαίρι ή με μια συσκευή θερμικής κοπής προσαρμόστε το αφρώδες τμήμα **2** στον κοτσαδόρο **1**.
 2. Για τον τύπο με εξωτερική ρεζέρβα αποκόψτε το αφρώδες τμήμα **2** στο σημάδι στην δεξιά πλευρά "**a**".
 3. Τοποθετήστε την ασφάλεια για το στήριγμα της ρεζέρβας στον κοτσαδόρο **1** και βιδώστε με ροπή 9,7 Nm ± 1Nm (συνημμένες βίδες M6x25)
- HU**
1. A habszivacs darabot **2** igazítsa hozzá késsel vagy melegvágóval a vonószerkezethez **1**
 2. Külső pótkerékkel rendelkező modellek esetén vágja le a habszivacs darabot **2** az "**a**" jobb oldali jelnél
 3. A pótkeréktartó előzőleg leszerelt zárját helyezze fel a vonószerkezetre **1**, majd húzza meg a csavarokat 9,7 Nm ± 1Nm csavarónyomatékkal (használja a mellékelt M6x25 csavarokat)
- I**
1. Servendosi di un coltello o di uno strumento da taglio a caldo, adattare il pezzo di espanso **2** al gancio di traino a sfera **1**
 2. Per la variante con ruota di scorta esterna, tagliare il pezzo di espanso **2** lungo la demarcazione sul lato destro "**a**"
 3. Disporre sul gancio di traino a sfera **1** il bloccaggio per il sostegno della ruota di scorta precedentemente svitato e avvitarlo a 9,7 Nm ± 1Nm (viti M6x25 in dotazione)
- N**
1. Tilpass skumdel **2** til tilhengerfeste **1** med en kniv eller varmskjæremaskin
 2. For varianter med reservehjul på utsiden må skumdel **3** skjæres av ved merket "**a**" på høyre side
 3. Sett den løsnede sperren for reservehjulsholderen på tilhengerfeste **1** og skru fast med 9,7 Nm ± 1Nm (medfølgende skruer M6x25)

NL

1. Schuimcomponent **2** met mes of warmtesnijmachine op de koppelingskogel met houder **1** aanpassen
2. Indien een buitenreservewiel aanwezig is, het schuimstuk **2** op de markering aan de rechterkant "**a**" eraf snijden
3. De van tevoren losgemaakte vergrendeling voor de houder van het reservewiel op de koppelingskogel met houder **1** zetten en vastschroeven 9,7 Nm ± 1Nm (bijgaande schroeven M6x25)

PL

1. Dopasować element piankowy **2** do haka holowniczego **1** za pomocą noża lub wycinarki do cięcia na gorąco.
2. W przypadku pojazdów z kołem zapasowym mocowanym na zewnątrz odciąć element piankowy **2** wzdłuż oznakowania po prawej stronie "**a**".
3. Zwolnioną wcześniej blokadę uchwyty koła zapasowego nałożyć na hak holowniczy **1** i przykręcić śrubami z momentem dokręcenia 9,7 Nm ± 1Nm (śruby M6x25 dołączone do opakowania)

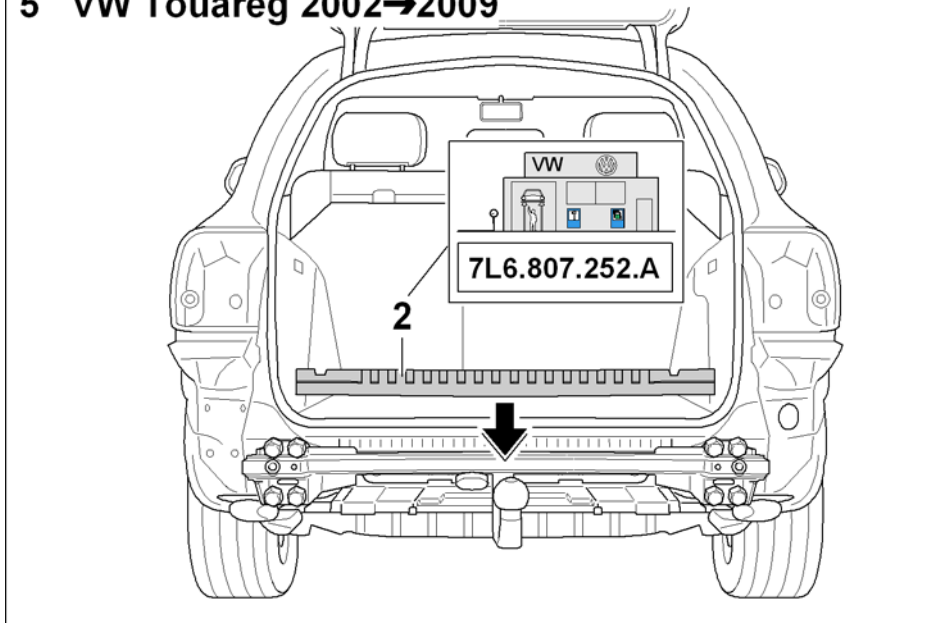
RUS

1. Часть из пеноматериала **2** подогнать к шаровой муфте с держателем **1**, используя нож или инструмент для терморезки
2. Для исполнения с установленным снаружи запасным колесом: часть из пеноматериала **2** обрезать справа по маркировке "**a**"
3. Отпущенную блокировку держателя запасного колеса насадить на шаровую муфту **1** и соединить болтами 9,7 Nm ± 1 Nm (любые болты M6x25)

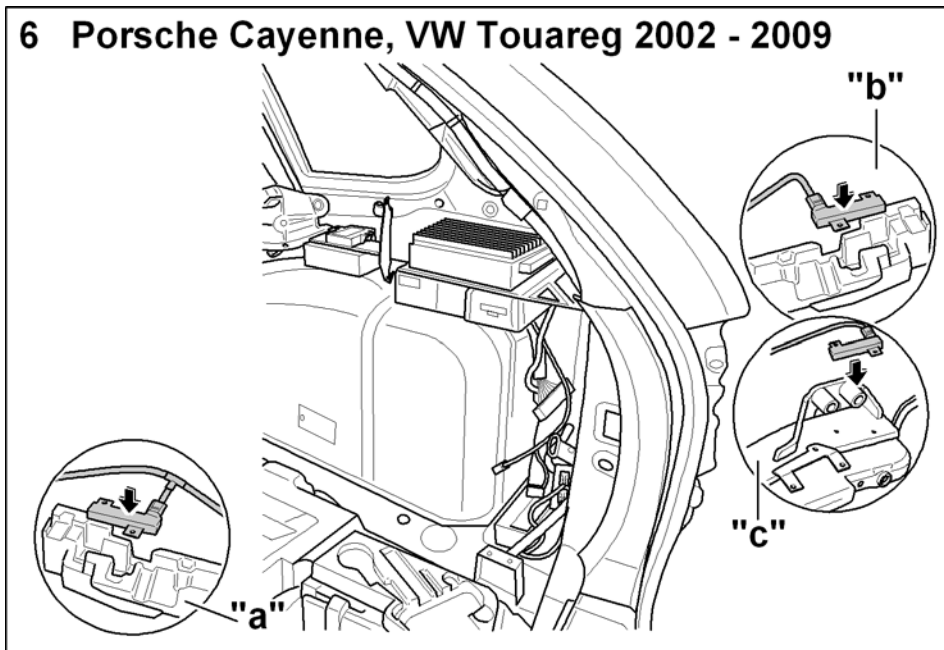
S

1. Anpassa skumplastdelen **2** till dragkroken **1** med en kniv eller en värmeskärningsordning
2. För varianter med utanpåliggande reservhjul: skär av skumplastdelen **2** vid markeringen på höger sida vid "**a**"
3. Sätt fast den tidigare lossade spärren för reservhjulshållaren på dragkroken **1** och skruva ihop med 9,7 Nm ± 1 Nm (medföljande skruvar M6x25)

5 VW Touareg 2002→2009

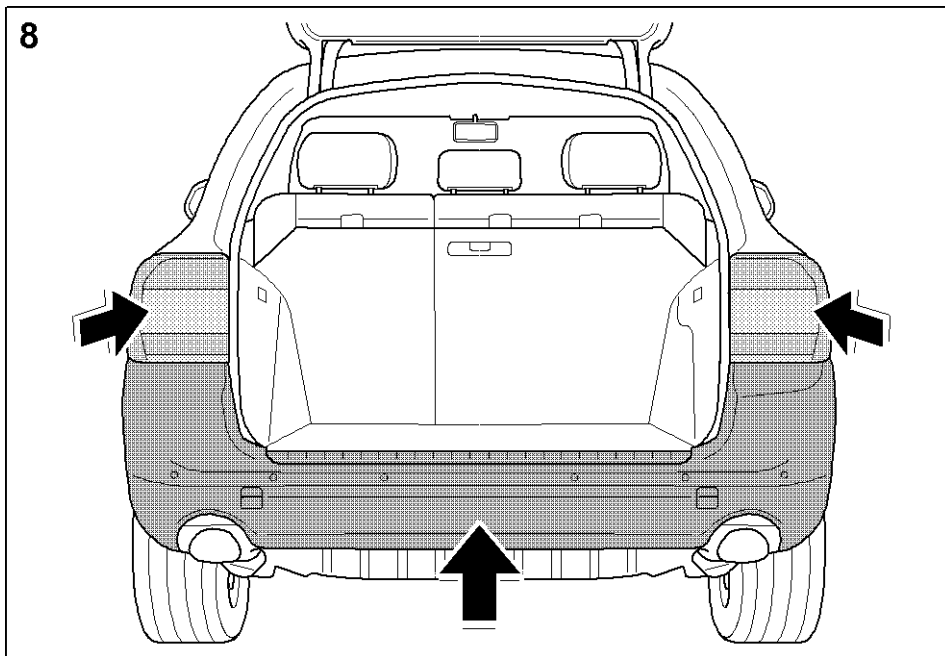
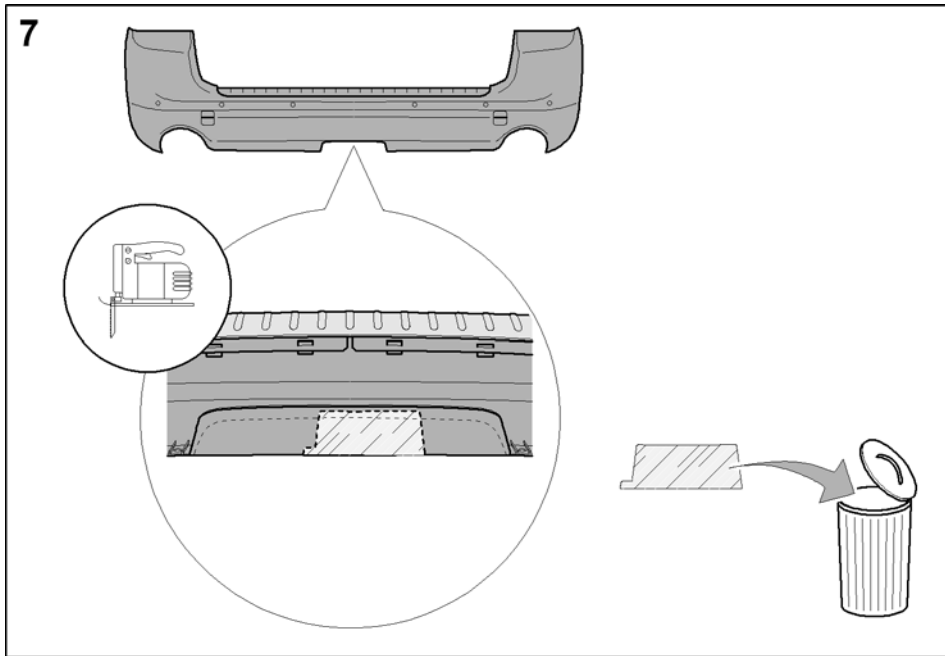


6 Porsche Cayenne, VW Touareg 2002 - 2009

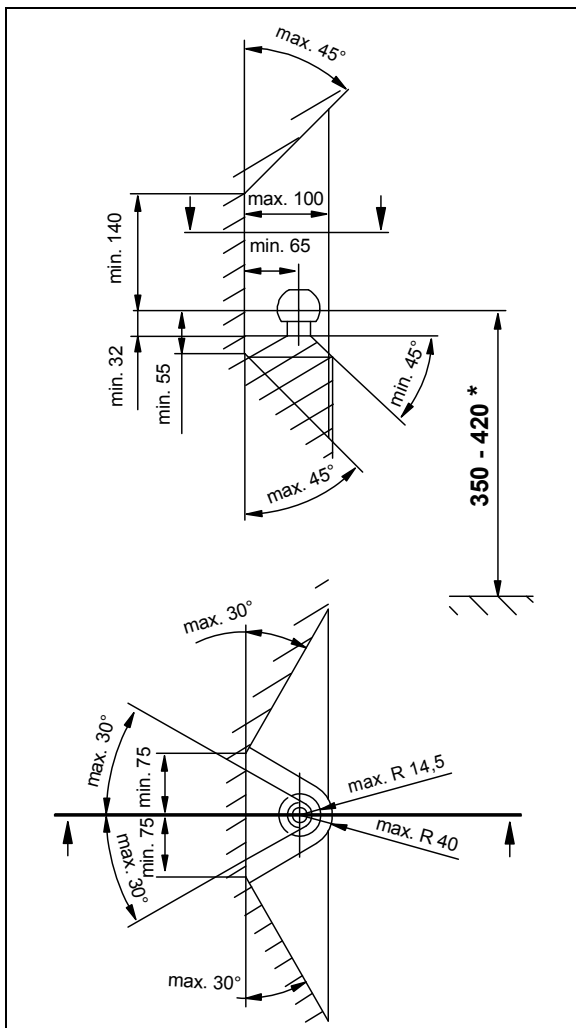


- D**
4. KESSY-Antenne (wenn vorhanden) auf rechter und linker Seite außen auf dem Schaumteil **2** fixieren ("a" und "b")
 5. KESSY-Antenne (wenn vorhanden) auf der linken Seite außen auf dem Schaumteil **2** fixieren "a" und auf der rechten Seite auf der Kupplungskugel mit Halterung **1** fixieren "c"
(nur rechte Seite bei Fahrzeugen mit außenliegendem Reserverad)
- CZ**
4. Anténu KESSY (je-li ve výbavě) připevněte na pravé a levé vnější straně pěnového dílu **2** ("a" a "b").
 5. Anténu KESSY (je-li ve výbavě) připevněte na levé vnější straně pěnového dílu **2** "a" a na pravé straně tažného zařízení **1** "c".
(Pro vozidla s vně umístěným náhradním kolem platí pouze pravá strana.)
- DK**
4. Fastgør KESSY-antennen (hvis den er til rådighed) på højre og venstre side udvendigt på skumdelen **2** ("a" og "b")
 5. Fastgør KESSY-antennen (hvis den er til rådighed) på venstre side udvendigt på skumdelen **2** "a" og fastgør den på højre side på anhængertrækket **1** "c"
(kun højre side ved køretøjer med reservehjul, der ligger udvendigt)
- E**
4. Fijar la antena KESSY (si es que se equipa) en los laterales derecho e izquierdo al exterior sobre la pieza de espuma **2** ("a" y "b")
 5. Fijar la antena KESSY (si es que se equipa) en el lateral izquierdo al exterior sobre la pieza de espuma **2** "a" y en el lateral derecho del enganche del remolque **1** "c"
(sólo el lado derecho en el caso de los vehículos con rueda de repuesto al exterior)
- F**
4. Fixer l'antenne KESSY (si disponible) sur le côté droit et gauche à l'extérieur sur la pièce en mousse **2** ("a" et "b")
 5. Fixer l'antenne KESSY (si disponible) sur le côté gauche "a" extérieur sur la pièce en mousse **2** et sur le côté droit "c" sur le dispositif d'attelage **1**
(uniquement du côté droit pour les véhicules avec roue de secours extérieure)
- FIN**
4. Kiinnitä KESSY-antenni (mikäli kuuluu varustukseen) ulkopuolelle oikealle ja vasemmalle vaahtomuoviosaan **2** (kohtiin "a" ja "b")
 5. Kiinnitä KESSY-antenni (mikäli kuuluu varustukseen) ulkopuolelle vasemmalle puolelle vaahtomuoviosaan **2** kohtaan "a" ja oikealle puolelle vetokytkeentään **1** kohtaan "c"
(vain oikealle puolelle ajoneuvoissa, joissa vararengas on ulkopuolella)
- GB**
4. Attach the KESSY antenna (if available) to the right and left external sides of the foam part **2** ("a" and "b")
 5. Attach the KESSY antenna (if available) to the left external side of the foam part **2** ("a") and on the right side to the trailer hitch **1** ("c")
(on the right side only for vehicles with external spare wheel)
- GR**
4. Στερώστε την κεραία τύπου KESSY (αν υπάρχει) στην δεξιά και στην αριστερή πλευρά εξωτερικά στο α φρώδες τμήμα **2** ("a" και "b")
 5. Στερώστε την κεραία τύπου KESSY (αν υπάρχει) στην αριστερή πλευρά εξωτερικά στο αφρώδες τμήμα **2** "a" και στην δεξιά πλευρά στον κοτσαδόρο **1** "c"
(Μόνο στην δεξιά πλευρά στα οχήματα με εξωτερική ρεζέρβα)
- HU**
4. Rögzítse a KESSY antennát (amennyiben van) kívül jobb és bal oldalon a habszivacsra **2** ("a" és "b")
 5. A KESSY antennát (amennyiben van) rögzítse kívül bal oldalon a habszivacsra **2** "a", és jobb oldalon rögzítse a vonószerkezethez **1** "c" (külső pótkerekes járművek esetén csak a jobb oldalon)
- I**
4. Fissare l'antenna KESSY (se presente) sui lati destro e sinistro, all'esterno, al pezzo di espanso **2** ("a" e "b")
 5. Fissare l'antenna KESSY (se presente) sul lato sinistro all'esterno sul pezzo di espanso **2** "a" e sul lato destro al gancio di traino per rimorchio **1** "c"
(solo lato destro per i veicoli con ruota di scorta esterna)
- N**
4. Fest KESSY-antennen (hvis tilgængelig) utenpå skumdel **2** på høyre og venstre side ("a" og "b")
 5. Fest KESSY-antennen (hvis tilgængelig) utenpå skumdel **2** på venstre side "a" og på tilhengerfeste **1** på høyre side "c"
(Bare på høyre side på kjøretøyer med reservehjulet utenpå)

- NL** 4. KESSY-antenne (indien aanwezig) aan de rechter en linkerkant buiten op het schuimstuk **2** vastzetten ("a" en "b")
5. KESSY-antenne (indien aanwezig) aan de linkerkant buiten op het schuimstuk **2** vastzetten "a" en aan de rechterkant op de aanhangerkoppeling **1** vastzetten "c"
(Alleen de rechterkant bij voertuigen met buiten-reservewiel)
- PL** 4. Przymocować antenę KESSY (o ile jest na wyposażeniu) po prawej i lewej stronie elementu piankowego **2** ("a" i "b").
5. Przymocować antenę KESSY (o ile jest na wyposażeniu) po lewej stronie elementu piankowego **2** "a" i po prawej stronie zaczepu holowniczego **1** "c".
(mocowanie tylko po prawej stronie w pojazdach z kołem zapasowym mocowanym na zewnątrz)
- RUS** 4. Зафиксировать антенну KESSY (если имеется) с правой и левой стороны снаружи на части из пеноматериала **2** ("a" и "b")
5. Зафиксировать антенну KESSY (если имеется) с левой стороны снаружи на части из пеноматериала **2** "a" и с правой стороны на шаровой муфте **1** "c"
(только правая сторона для автомобилей с установленным снаружи запасным колесом)
- S** 4. Fixera KESSY-antennen (om sådan finns) utanpå på skumplastdelens **2** högra och vänstra sida ("a" och "b")
5. Fixera KESSY-antennen (om sådan finns) utanpå på skumplastdelens **2** vänstra sida vid "a" och på släpvagnskopplingens **1** högra sida vid "c"
(endast på höger sida för fordon med utanpåliggande reservhjul)
- D** Reparaturhandbuch Porsche Cayenne, Seitenverkleidung für Kofferraum hinten aus- und einbauen (700319)
- CZ** Příručka pro opravy Porsche Cayenne, montáž a demontáž bočního zakrytování zadního zavazadlového prostoru (700319)
- DK** Reparationshåndbog Porsche Cayenne, montering og afmontering af sidebeklædning for bagagerum bagved (700319)
- E** Manual de reparación del Porsche Cayenne, montaje y desmontaje del revestimiento lateral trasero del maletero (700319)
- F** Manuel de réparation du Porsche Cayenne, montage et démontage de l'habillage latéral pour le coffre arrière (700319)
- FIN** Korjauskäsikirja Porsche Cayenne, tavaratilan sivuverhoilun poisto ja asennus (700319)
- GB** Repair Manual Porsche Cayenne, Installing and Removing Side Panelling for Rear Boot
- GR** Εγχειρίδιο επισκευών Porsche Cayenne, συναρμολόγηση και αποσυναρμολόγηση πλευρικών επενδύσεων για το πόρτ-παγκάξ πίσω (700319)
- HU** Porsche Cayenne szerelési kézikönyv, a hátsó csomagtartó oldalburkolatának ki- és beszerelése (700319)
- I** Manuale di riparazione Porsche Cayenne, montaggio e smontaggio del rivestimento laterale per il bagagliaio (700319)
- N** Reparasjonshåndbok Porsche Cayenne, montering og demontering av sidekledning for bagasjerom bak (700319)
- NL** Reperatiehandboek Porsche Cayenne, zijbekleding voor kofferruimte achter monteren en demonteren (700319)
- PL** Instrukcja obsługi i napraw Porsche Cayenne - zamontować obudowę boczną tylnej części bagażnika i ponownie zdemontować (700319).
- RUS** Руководство по ремонту Порше Кайен, снятие и установка боковой обшивки багажника сзади (700319)
- S** Reparationshandbok Porsche Cayenne, på- och avmontering av sidoklädsel för bagageutrymme (700319)



- D** Der Freiraum nach Anhang VII, Abbildung 30 der Richtlinie 94/20/EG ist zu gewährleisten.
- CZ** Volný prostor ve smyslu Přílohy VII, obr. 30 Směrnice č. 94/20/EG musí být zaručen.
- DK** Frirummet skal overholdes iht. bilag VII, fig. 30 i direktiv 94/20/EF.
- E** Debe garantizarse el espacio libre, conforme al anexo VII, imagen 30 de la directiva comunitaria 94/20/CE.
- F** L'espace libre spécifié dans l'annexe VII, illustration 30 de la directive 94/20/CE doit être garanti.
- FIN** Liitteen VII, direktiivin 94/20/EY kuvan 30 mukainen vapaatila on taattava.
- GB** The clearance specified in appendix VII, diagram 30 of guideline 94/20/EC must be guaranteed.
- GR** Πρέπει να εξασφαλίζεται ο ελεύθερος χώρος σύμφωνα με το Παράρτημα VII, εικόνα 30 της Οδηγίας 94/20/ΕΚ.
- HU** A 94/20/EG Irányelvek VII. függeléke 30. ábrája szerinti szabad teret garantálni kell.
- I** Deve essere garantito lo spazio libero secondo l'allegato VII, figura 30 della direttiva 94/20/CE.
- N** Frirommet etter tillegg VII, figur 30 i direktiv 94/20/EØF skal overholdes.
- NL** De tussenruimte volgens aanhangsel VII, afbeelding 30 van de richtlijn 94/20/EG moet in acht worden genomen.
- PL** Zagwarantować swobodną przestrzeń zgodnie z załącznikiem VII, rysunek 30 dyrektywy 94/20/CE.
- RUS** Оставлять свободное пространство согласно Приложению VII, рис. 30 Директивы 94/20/EG.
- S** Fritt utrymme enligt bilaga VII, bild 30 i direktiv 94/20/EG ska garanteras.



- CZ**
- DK**
- E**
- F**
- FIN**
- GB**
- GR**
- HU**
- I**
- N**
- NL**
- PL**
- RUS**
- S**

- * bei zulässigem Gesamtgewicht des Fahrzeuges
- * při celkové přípustné hmotnosti vozidla
- * ved tilladt totalvægt for køretøjet
- * con peso total autorizado del vehículo
- * pour poids total en charge autorisé du véhicule
- * Ajoneuvon suurimmalla sallitulla kokonaispainolla
- * at gross vehicle weight rating
- * για το επιτρεπτό μικτό βάρος του οχήματος
- * A jármű megengedett összsúlya esetén
- * per il peso complessivo ammesso del veicolo
- * ved kjøretøyets tillatte totalvekt
- * bij toegestaan totaal gewicht van het voertuig
- * przy dopuszczalnym ciężarze całkowitym pojazdu
- * при допустимом общем весе автомобиля
- * vid fordonets tillåtna totalvikt

Dispositivo di traino tipo: **321 484**
Per autoveicolo: **Porsche Cayenne 2002→, VW Touareg 2002→**
Tipo funzionale: **7L, 7L ?????X11 ??????????????, 7P, 9PA**

Classe e tipo di attacco: **A50-X**
Omologazione: **e13*94/20*00*0723**
Valore D: **16,3 kN**
Carico verticale max. S: **140 kg**
Massa rimorchiabile: vedi carta di circolazione dell'autoveicolo

In base alla Direttiva europea 94/20, la massa massima rimorchiabile del dispositivo di traino è determinata dal valore di prova "D" così definito:

$$D = (T \times C) / (T + C) \times 0,00981 = \dots \text{kN}$$

dove: T = Massa complessiva max. della motrice (in kg) e C = Massa rimorchiabile max. della motrice (in kg)

DICHIARAZIONE DI CORRETTO MONTAGGIO:

la sottoscritta Ditta dichiara che il dispositivo di traino tipo.....è stato installato a regola d'arte, nel rispetto dei punti d'attacco e delle prescrizioni fornite dalla Casa costruttrice

sul veicolo.....

targato

.....il.....

timbro e firma

Si dichiara inoltre di aver informato l'utente del veicolo sull'USO e MANUTENZIONE del dispositivo stesso.